



S100/OPMI pico

**OPMI pico de ZEISS**  
Calidad visible. Resultados palpables.

**NUEVO**  
Grabación HD



We make it visible.



#### **Odontología restauradora**

*Detecte con rapidez las fracturas en el esmalte y la dentina, así como las caries proximales. Las vistas de alta precisión permiten realizar evaluaciones precisas de los bordes de la corona, los niveles de preparación y los injertos.*

› Imagen cortesía de  
Dr. Wolfgang Günsler, Illertissen, Alemania



#### **Endodoncia**

*Visualice estructuras anatómicas finas y detalles de los canales de raíz e istmos. La visibilidad ofrece una visión clara hasta el foramen apical.*

› Imagen cortesía de  
Oscar Freiherr von Stetten, Stuttgart, Alemania



#### **Implantología**

*Realice exámenes de alta precisión y tratamientos de implantes con rapidez y con confianza. Detecte las estructuras anatómicas importantes con plena seguridad.*

› Imagen cortesía de  
Dr. Behnam Shakibaie, Teherán, Irán



#### **Periodoncia**

*Aproveche las ventajas de la evaluación y gestión de tejidos blandos para acelerar la curación, reducir las cicatrices y mejorar los resultados cosméticos.*

› Imagen cortesía de  
Dr. Rino Burkhardt, Zúrich, Suiza



## **ZEISS OPMI pico**

La calidad que se ve

ZEISS OPMI® pico hace que los detalles y las estructuras más finas sean visibles. Le permite visualizar mejor las regiones que le interesan y ofrecer a sus pacientes exámenes y tratamientos de alta calidad.

El ZEISS OPMI pico compacto, de alto rendimiento y fácil de usar constituye un convincente aliado en las aplicaciones dentales más exigentes, ya sea en odontología restauradora, endodoncia, implantología o periodontitis.

Las diferentes opciones de iluminación de ZEISS OPMI pico ofrecen soluciones para que todas las consultas odontológicas especializadas cumplan sus estándares y necesidades. La integración completa de luz hace que sea más sencillo limpiar el sistema.

Las funciones de gran ergonomía permiten a diferentes usuarios ajustar la distancia focal de la forma necesaria, manteniendo siempre su postura de trabajo predilecta.

ZEISS OPMI pico también incluye opciones de cámara para facilitar las consultas de los pacientes y la documentación, en función de las necesidades específicas de su consulta.



## Para ver mejor

ZEISS OPMI pico le permite visualizar imágenes de alto contraste con colores reales, elemento clave para mejorar la calidad del examen y del tratamiento.

Con ZEISS OPMI pico, la óptica y la iluminación irán siempre de la mano.



### **Ver toda la cavidad bucal**

*La lente del objetivo del Varioskop® 100 le permite ajustar la distancia focal en un amplio rango (100 mm) para centrarse prácticamente cualquier detalle de la imagen, ya sea grande o pequeño, desde toda la boca hasta las estructuras anatómicas más finas.*

### **Mejor visión general**

*El amplio campo visual permite visualizar toda la cavidad oral, lo que ofrece una visión general más completa y una mejor orientación en el eje horizontal.*

# Concepto de iluminación para odontología

La decisión es suya:

ZEISS OPMI pico está disponible con luz halógena, LED o xenón



### Luz halógena para aplicaciones estándar

La fuente de luz para todas las aplicaciones estándar y los exámenes rutinarios de sus actividades diarias.



### Luz LED para aplicaciones premium

Para una mayor rendición del color y una luz muy similar a la luz diurna. Se trata de una fuente de luz muy rentable y que casi no requiere mantenimiento. Como casi no desprende calor, no precisa casi ventilación y es muy silenciosa.



### Luz xenón para aplicaciones premium plus

Para las demandas más exigentes y la documentación profesional, esta iluminación sin sombras alumbra siempre donde se necesita. Permite incluso iluminar y capturar a la perfección los canales radiculares.



### Los oculares granangular ofrecen un amplio campo de visión de la imagen con una imagen en 3D

Los ajustes especiales de dioptrías hacen que sean aptos para los usuarios con gafas.



### Más tiempo para un tratamiento

El filtro naranja evita el fraguado precoz.

› Imagen cortesía de  
Dr. Wolfgang Gänslér, Illertissen, Alemania



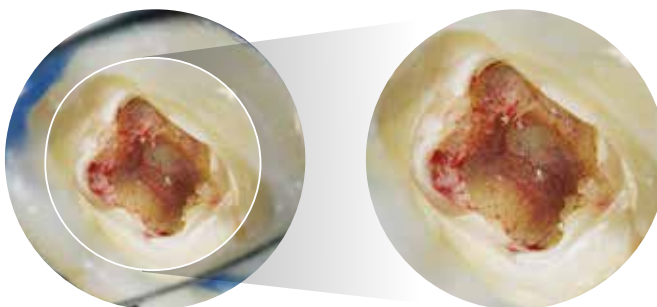
### Vista completa de los detalles más pequeños

ZEISS OPMI pico proporciona imágenes de alta calidad en cualquier nivel de aumento.

### Vista completa – desde el aumento óptimo al máximo

El tubo plegable f170/f260 permite obtener hasta un 50% más de aumento con la función PROMAG™.

› Imagen cortesía de  
Dr. Bijan Vahedi, Augsburg, Alemania







## Mayor ergonomía

La tensión en el cuello y el dolor de espalda son dolencias que se sufren con demasiada frecuencia tras un duro día de trabajo. Con ZEISS OPMI pico y funciones como Varioskop 100, la interfaz MORA, el tubo inclinable 180°, el tubo plegable f170/f260 y las empuñaduras ergonómicas especialmente adaptadas, estas dolencias serán cosa del pasado.

Puede sentarse cómodamente en una posición recta y ergonómicamente correcta durante el tratamiento para que su jornada sea más relajada.



### Más comodidad

Varioskop 100 permite a los usuarios ajustar a la perfección la distancia focal sin necesidad de dejar la posición de trabajo predilecta, una verdadera ventaja que ayuda a prevenir problemas en la espalda y cuello.

### Mayor profundidad

El botón de ajuste de Varioskop 100 le permite adaptar la distancia focal en una amplia distancia para centrarse en toda la boca y en los detalles minúsculos en los ejes verticales, sin necesidad de mover el ZEISS OPMI pico.

### Ajuste el ZEISS OPMI pico a sus necesidades, y no al revés

Reduzca o aumente la distancia del campo de tratamiento necesario según sus necesidades con el diseño multienlace patentado del tubo plegable f170/f260. Con su largo alcance, este sistema altamente flexible se adapta con facilidad a las necesidades del usuario y a las diferentes posiciones del paciente.



### Diseño ergonómico en sus manos

Los conectores ajustables permiten ajustar las empuñaduras individualmente. Se ofrecen los ángulos ergonómicamente correctos para los tratamientos dentales.

### Cómoda vista general

La interfaz MORA le permite mantener una posición recta cómoda en todo momento, independientemente del ángulo del sistema. No tendrá que levantar nunca la vista del paciente.





## Para crear más confianza

Las imágenes reales son muy convincentes. Se puede integrar en ZEISS OPMI pico una cámara de vídeo Full HD que le permite mostrar a los pacientes material de alta definición para explicar los procedimientos. Además, puede mostrar los resultados de forma clara en sus presentaciones. Las grabaciones se pueden emplear para enseñar anatomía o procedimientos, o simplemente para documentar su trabajo en calidad de alta definición.

### Presentación en conferencias





# Cámara de vídeo de alta definición completa

La decisión es suya.

Según las necesidades específicas de su consulta, puede elegir entre tres versiones de cámara de vídeo HD integrada para manejo intuitivo y acceso directo a las funciones más importantes del panel de control:

## ■ HD-ready 720p

Calidad de vídeo en directo

## ■ Full HD 1080p

Para la calidad de vídeo en directo más exigente

## ■ Live & streaming (Full HD 1080p) with recording license\*

- 1 Transmite vídeo en directo a la red para verlo a través de varios dispositivos.
- 2 Smart Recording: Grabe vídeo capturado 30 segundos antes.
- 3 Grabe en una red compartida o en un dispositivo USB y transfiera fácilmente las imágenes fijas y los vídeos HD al software de gestión de pacientes.
- 4 Cree imágenes Full HD durante la grabación o desde un vídeo grabado.

\* Cámara de vídeo HD reproducción en directo (Full HD 1080p) con licencia de grabación



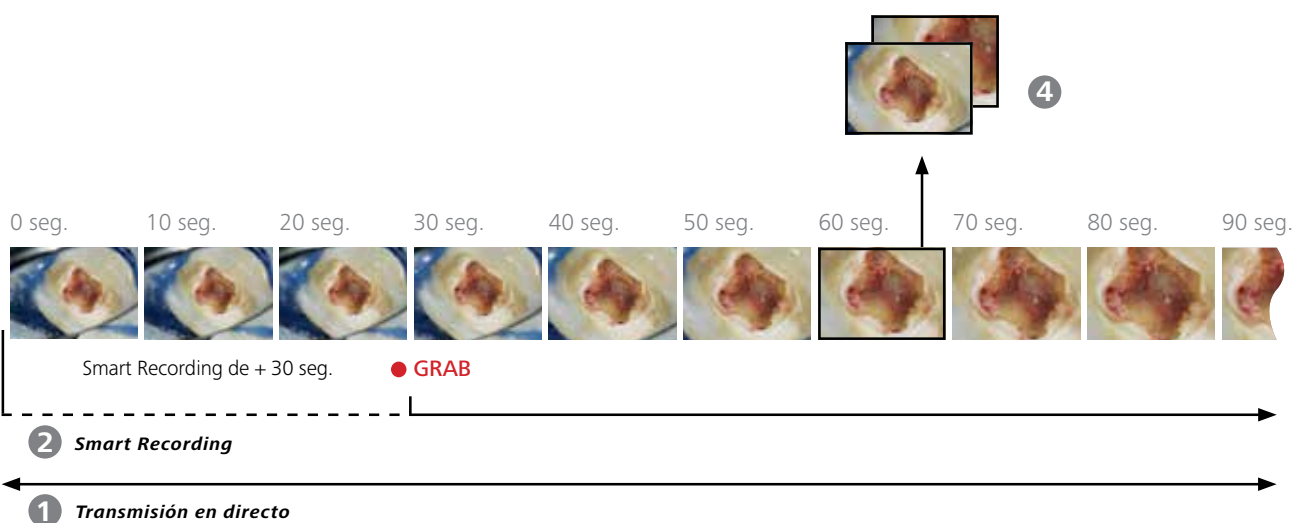
Imagen HD-ready 720p



Imagen Full HD 1080p



3 Transferencia sencilla de imágenes fijas y vídeos HD  
> Imagen cortesía de Dr. Bijan Vahedi Augsburg, Alemania





**Control de brillo**

*Ajuste con la punta de los dedos mientras trabaja*

**Tubo plegable f170/f260**

*Admite una variedad casi ilimitada de posiciones de trabajo*

**Interfaz MORA**

*Le permite mover el ZEISS OPMI pico de forma precisa y conveniente a la posición deseada*

**Cámara Full HD 1080p integrada**

*Alta definición para las consultas de los pacientes o la documentación*

**Empuñaduras ergonómicas**

*Posicionamiento adecuado con las empuñaduras ergonómicas*

**Sistemas ópticos Varioskop 100**

*Ajuste la distancia focal en un amplio rango de enfoque en toda la cavidad bucal o en detalles minúsculos*

## Mejor integración

Un instrumento altamente compacto que apenas tiene impacto en el equipo, ZEISS OPMI pico se ajusta a la perfección a cualquier entorno de trabajo de la consulta. Basta con conectar el cable, encender el ZEISS OPMI pico y estará listo para su uso.

### Fuente de luz integrada

Además de la luz LED, ZEISS OPMI pico está también disponible con iluminación halógena y xenón integrada. Control del brillo en la punta de los dedos mientras trabaja.

### Ajuste intuitivo de vídeo

Ajuste las imágenes según lo necesite con un solo botón de la consola de control de vídeo integrada. Una vez encendido, ZEISS OPMI pico está listo para la grabación, documentación y comunicación.

### Integración completa de la tecnología y del diseño en el brazo de suspensión para lograr una arquitectura equilibrada

Los elementos funcionales, como la consola de control de vídeo, la cámara de vídeo HD, los cables, las fuentes luminosas y la fibra óptica se han integrado plenamente en el microscopio para evitar agobios en el espacio de trabajo.

### Integración en el espacio de trabajo

ZEISS OPMI pico es compatible con una amplia variedad de unidades de tratamiento dental de otros proveedores.



*ZEISS OPMI pico se integra a la perfección en el entorno de la consulta*

*› Imagen de unidad de tratamiento Soaric cortesía de Morita*

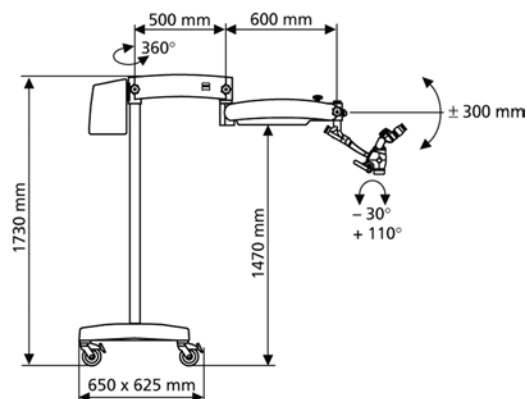
# Datos técnicos

## S100/OPMI pico

### Configuración básica

---

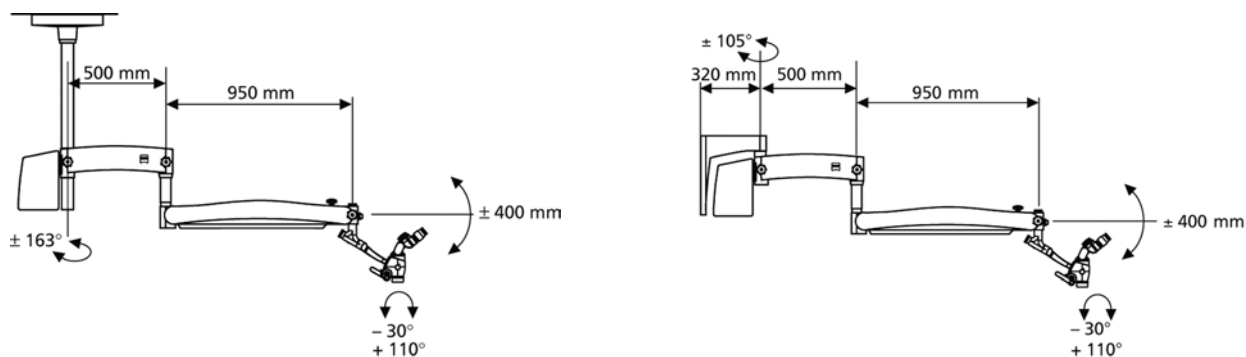
Sistema de aumento	Cambiador manual de aumentos apocromático
Oculares	Oculares granangulares 12,5x; con ajuste para usuarios con gafas
Objetivos	Objetivo binocular con inclinación de 45°, f=170 mm
Enfoque	f=250 mm, enfocable
Sistema de iluminación	Iluminación halógena
Empuñadura	Empuñadura estándar
Movilidad de soporte	Acoplador de 120°
Estativo	Soporte de pie





## Configuración opcional

Oculares	<ul style="list-style-type: none"> <li>■ Oculares granangulares 10x con y sin retícula; también disponible para usuarios con gafas</li> <li>■ Oculares granangulares 12,5x con retícula</li> </ul>
Tubos	<ul style="list-style-type: none"> <li>■ Tubo inclinable 0°-180°, f=170 mm o</li> <li>■ Tubo plegable f170/f260 con función PROMAG que permite obtener hasta un 50% más de aumento</li> </ul>
Enfoque	<ul style="list-style-type: none"> <li>■ Varioskop 100, distancia de trabajo enfocable 200–300 mm</li> <li>■ f=200 mm, enfocable</li> <li>■ f=300 mm, enfocable</li> </ul>
Sistema de iluminación	<ul style="list-style-type: none"> <li>■ Iluminación LED o</li> <li>■ Iluminación de xenón</li> </ul>
Empuñaduras	<ul style="list-style-type: none"> <li>■ Confort o</li> <li>■ Frontal o</li> <li>■ En T</li> </ul>
Movilidad de soporte	<ul style="list-style-type: none"> <li>■ Interfaz MORA sin acoplador de 120°</li> <li>■ Interfaz MORA con acoplador de 120°</li> </ul>
Estativo	<ul style="list-style-type: none"> <li>■ Soporte de suspensión o</li> <li>■ Soporte Centro o</li> <li>■ Soporte de techo o</li> <li>■ Soporte de pared (placa de pared)</li> </ul>



## Accesorios

Cámara de vídeo integrada	<ul style="list-style-type: none"> <li>■ HD-ready 720p o</li> <li>■ Full HD 1080p o</li> <li>■ Live &amp; streaming (Full HD 1080p) with recording license*</li> </ul> <p><i>*reproducción en directo (Full HD 1080p) con licencia de grabación</i></p>
Soluciones de vídeo externas	<ul style="list-style-type: none"> <li>■ Adaptador para cámaras reflex de una sola lente o</li> <li>■ Adaptador FlexioStill™ para cámaras digitales o</li> <li>■ Adaptador FlexioMotion™ para cámaras de vídeo digitales portátiles</li> </ul>
Entorno aséptico	<ul style="list-style-type: none"> <li>■ Protección antisalpicaduras para la lente del objetivo</li> <li>■ Fundas estériles VisionGuard® para garantizar un entorno de trabajo estéril</li> </ul>
Óptica	Diagrama de iris doble para aumentar la profundidad de campo
Otros	Bandeja de instrumentos para soporte de pie

El momento en el que descubre un detalle  
oculto que revela un éxito visible.

**Nosotros trabajamos para este momento.**



// FIABILIDAD  
MADE BY ZEISS





**Carl Zeiss Meditec AG**

Goeschwitzer Strasse 51–52

07745 Jena

Alemania

[www.meditec.zeiss.com/contacts](http://www.meditec.zeiss.com/contacts)

[www.meditec.zeiss.com/opmi-pico](http://www.meditec.zeiss.com/opmi-pico)

**ES\_30\_010\_0186III** Impreso en Alemania CZ-IX/2013 Edición internacional: No apto para su venta en Estados Unidos.  
El contenido de este folleto puede diferir del estatus actual de homologación del producto en su país. Contacte con su representante regional para obtener más información.  
Nos reservamos el derecho a realizar cambios en el diseño y el alcance de suministro y por efecto del avance tecnológico. OPMI, Varioskop y VisionGard son marcas comerciales o marcas comerciales registradas de Carl Zeiss Meditec AG. Impreso en papel blanqueado sin cloro elemental.  
© Carl Zeiss Meditec AG, 2013. Todos los derechos reservados.